



Gebbruiksaanwijzing

Ras[®]-automaat JB-4



Inhoud van deze gebruiksaanwijzing

Onderdelen	2
Hoe maakt u Ras [®] Patat?	
Het aanmaken van het deeg	3
Het persen van de patat	3/4/5
Eventuele foutmeldingen	5
Reiniging en onderhoud	6
Lengte instelling	6
Garantie	6
Tips voor het bereiden van de lekkerste Ras [®] Patat	6



Onderdelen

Bij uw automatische **Ras**[®] Patat-machine JB-4 horen de volgende onderdelen:

- 2 cilinders
- 1 maatbeker
- 1 mengemmer
- 1 garde
- 1 bodemplaat
- 1 persplaat
- 1 vormplaat
- 1 opvangschaaltje
- 2 snijmesveren

Extra onderdelen nodig? Neem dan contact op met uw grossier.

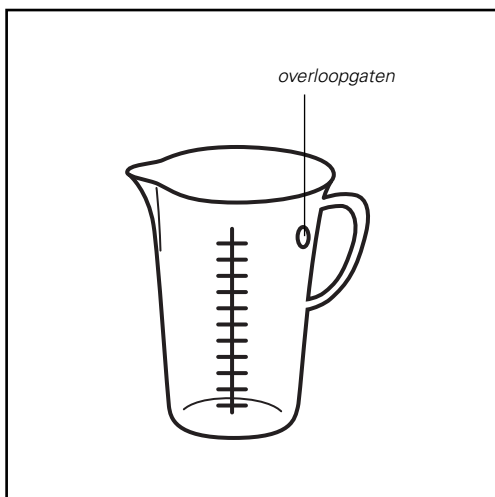


Fig. 1 Vul de maatbeker met 1700 / 1800 cc koud water, dit is tot aan de overloopgaten

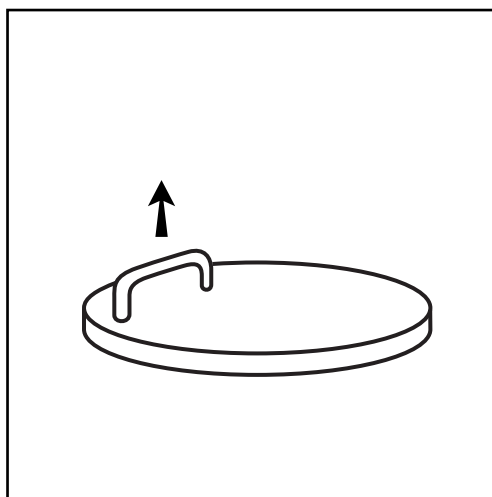


Fig. 2 Plaats de persplaat bovenop het deeg, met de handgreep naar boven

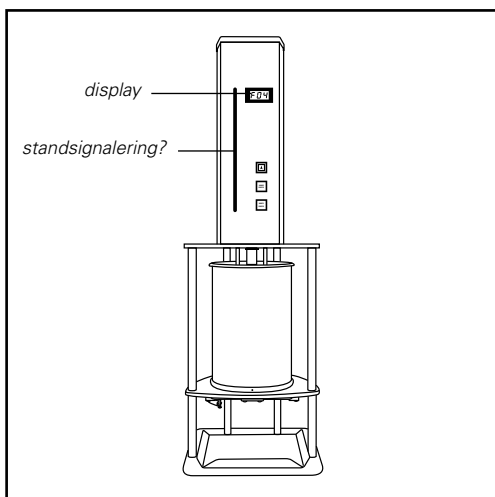


Fig. 3 Display en standsignalering, persas loopt omhoog naar beginstand

Hoe maakt u Ras® Patat?

Het aanmaken van het deeg:

- 1 Plaats de cilinder op de kunststof bodemplaat.
- 2 Vul de maatbeker tot de overloop-gaatjes (Fig. 1) met zo koud mogelijk water (kraan even laten doorlopen), en giet dit in de mengemmer.
- 3 Voeg de inhoud van 1 zakje **Ras®**-aardappelpoeder al roerende toe aan het water en giet vervolgens het mengsel in de cilinder.
- 4 Als u twee kilo aardappelpoeder wilt aanmaken, herhaal dan de punten 1 t/m 3.
- 5 Laat het mengsel ongeveer 5 minuten opstijven en plaats de persplaat - met de handgreep omhoog - op het mengsel in de cilinder (Fig. 2).

Het persen van de patat

- 6 Steek de stekker in de wandcontactdoos (geaard).
- 7 Zet de schakelaar op 'on'.
- 8 Display en standsignalering lichten op, persas loopt omhoog naar beginstand (Fig. 3).
- 9 Plaats de vormplaat in de machine; rood merkteken naar voren.
- 10 Neem de cilinder van de kunststof bodem en zet hem op de vormplaat onder de pers.

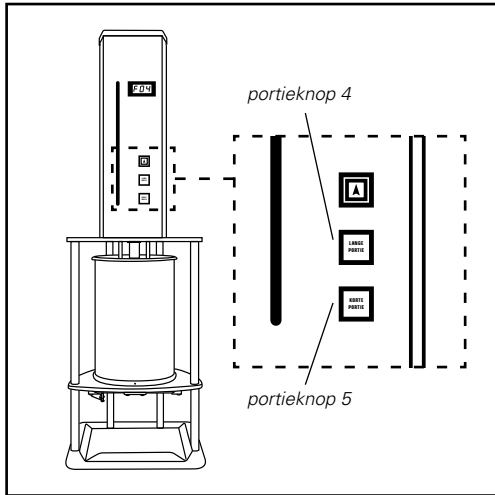


Fig. 4 Portieknoppen 4 en 5

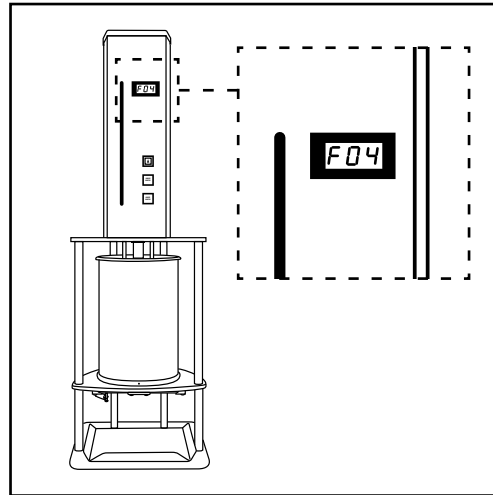


Fig. 5 Het aantal beschikbare porties in de container

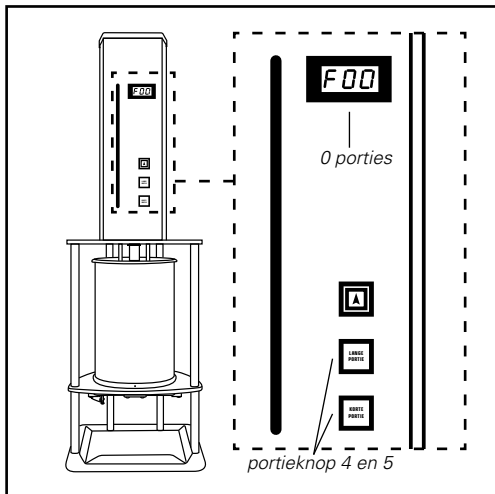


Fig. 6 Het restant verwijderen door nog 1x op o te drukken

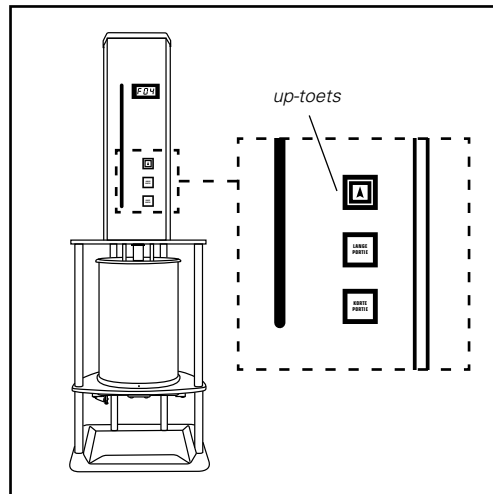


Fig. 7 Door de up-toets in te rukken gaat de persas voortijdig omhoog

- 11 Plaats het opvangschaaltje onder de machine.
- 12 Druk op een van de twee portieknoppen **4** of **5** (Fig. 4). De persas gaat naar beneden en stopt op het **Ras®**-patatmengsel (op ingestelde persdruk). Het snijmes snijdt 1 keer.
- 13 In het display verschijnt een getal, dat het aantal beschikbare porties in de cilinder aangeeft (Fig. 5). Hoeveelheid is gebaseerd op de lange patat.
- 14 De machine is gebruiksklaar.
- 15 Met toets **4** kunt u het aantal porties **Ras®** 'lange patat' ingeven. Deze worden per portie uitgeperst en afgesneden.
- 16 Met de portieknop **5** wordt **Ras®** 'korte patat' uitgeperst en afgesneden.
- 17 Afhankelijk van de lengte van de patat wordt het aantal beschikbare porties in het display weergegeven (2x60 of 1x130). Door elkaar persen van lange en korte patat is niet mogelijk!
- 18 Door steeds op een van de twee portieknoppen te drukken, zal het aantal beschikbare porties naar **0** dalen.
- 19 Op **0** kunt u door nog 1x te drukken op de portieknop het restant eruit drukken (Fig. 6). Daarna gaat de persas spontaan omhoog naar de beginstand.
- 20 Voortijdig kunt u ook stoppen door de up-toets in te drukken. Dan gaat de persas eveneens omhoog (Fig. 7). U kunt vervolgens de cilinder uitnemen en een nieuw mengsel op het restant in de cilinder gieten.

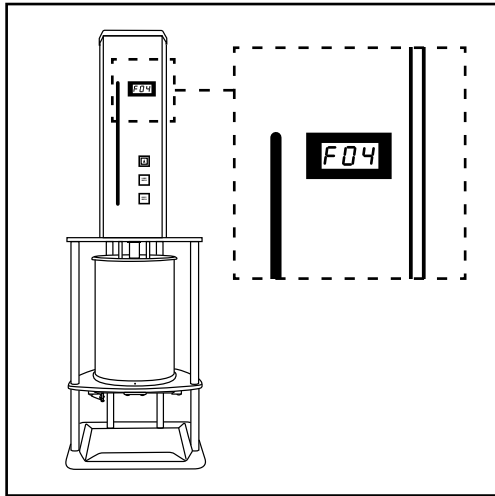


Fig. 8 Het aantal geproduceerde porties

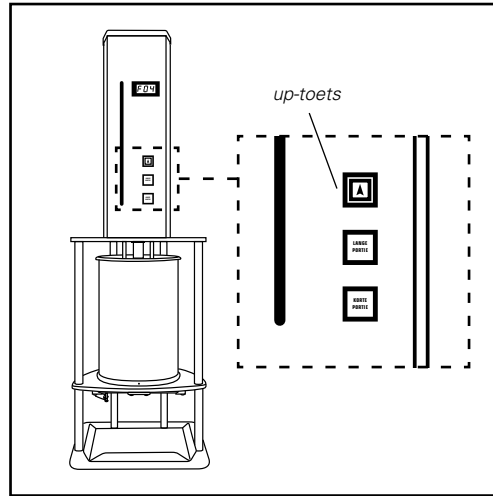


Fig. 9 De teller resetten door de up-toets 3 ingedrukt te houden

21 In het display verschijnt het aantal porties dat geproduceerd is, behalve die na de nul (Fig. 8).

Deze stand wordt doorgeteld totdat de teller gereset wordt. U kunt de teller resetten door de up-toets 3 ingedrukt te houden (Fig. 9).

22 Neem de cilinder eruit en herhaal de cyclus.

Eventuele foutmeldingen

F1 Problemen met de eindschakelaars.
Neem contact op met uw grossier.

F2 Problemen met de toetsen.
Neem contact op met uw grossier.

F3 Maximale (instelbare) stroomverbruik is overschreden.
Oplossing: reset = up-toets indrukken tot beginstand en spanning eraf halen. Daarna spanning er weer op.

F3 Geen mengsel gevonden.
Oplossing: druk op up-toets en de pers komt weer in de beginstand.

Reiniging en onderhoud

Hoe maakt u de machine schoon?

Druk na gebruik het bovenste knopje in en wacht tot de persas zich in de hoogste stand bevindt.

Neem hierna de cilinder uit de automaat, verwijder de vormplaat en het drukdeksel.

Maak het haakje van het snijmes los en neem het snijmes uit.

Zet de cilinder met het restant patat op zijn kop in de koeling, bij een temperatuur van circa 2 tot 4 °C (absoluut niet koeler, omdat het mengsel anders te hard wordt). Restant product kan, indien gekoeld bewaard, tot maximaal 24 uur na aanmaak gebruikt worden.

Plaats het snijmes, de vormplaat en het drukdeksel in een emmer koud water, zodat de restanten van het mengsel worden losgeweekt. Hierna zijn deze gemakkelijker te reinigen.

Schakel de machine aan de achterzijde uit.

Neem de machine zelf met een licht vochtige doek af, eventueel met spiritus (niet het display en het positielampje, ook niet met Glassex of een andere reiniger in spuitvorm).

Onderhoud van de machine

Aan de achterzijde van de machine – die geheel vervaardigd is uit roestvast staal - bevindt zich het asje van het snijmes. Dit dient schoon te zijn en absoluut niet vet (eventueel met spiritus reinigen).

De as en hulpasjes van de persas dienen schoon en eventueel licht ingevet te zijn.

Houd de machine schoon voor de veiligheid van u en anderen.

Lengte instelling

De lengtes van de **Ras**[®] Patat (kort & lang) zal uw grossier bij de uitleg van de machine instellen in overleg met u. Deze instellingen staan dan vast in het geheugen en zullen niet komen te vervallen als de stroom eraf gaat of als u de machine uitzet. Wilt u de lengtes van de patat in uw machine toch veranderen, neem dan contact op met uw grossier, die stelt ze dan in overleg met u opnieuw in.

Garantie

Op de machine zelf zit 1 jaar garantie, op de onderdelen zit - *mits goed volgens uitleg gebruikt* - een 1/2 jaar garantie.

Tips voor het bereiden van de lekkerste

Ras[®] Patat

- Meng het **Ras**[®]-aardappelpoeder zorgvuldig met koud water, zodat een gelijkmatig mengsel ontstaat.
- Gebruik steeds schoon vet, van goede kwaliteit.
- Zorg voor een juiste baktemperatuur van 175°C.
- De ideale baktijd is 100 tot 110 seconden.
- Licht de patat tijdens het bakken niet uit het vet; schud deze tijdens het bakken alleen even op voor een nog beter resultaat.